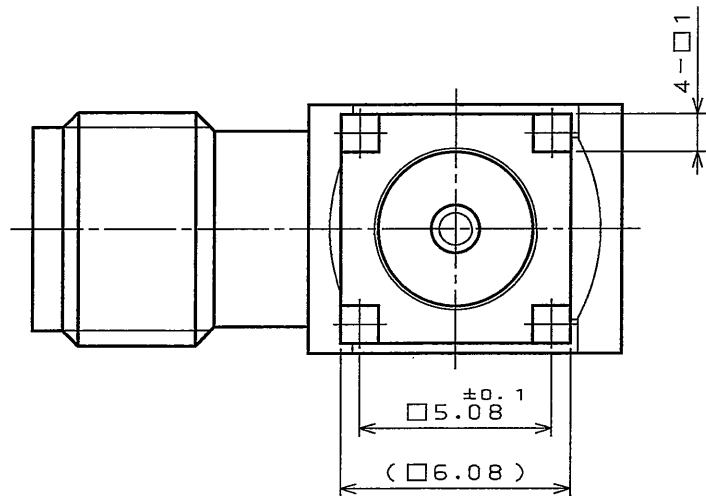
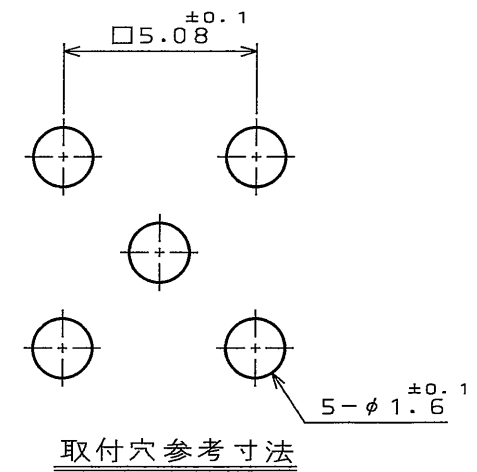
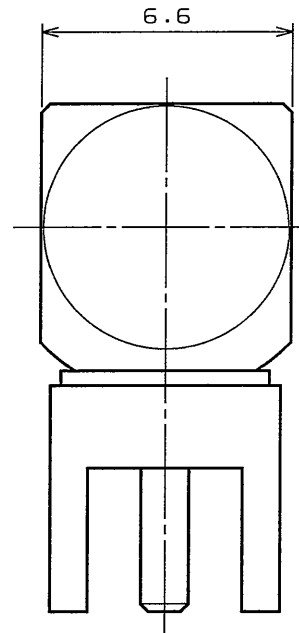
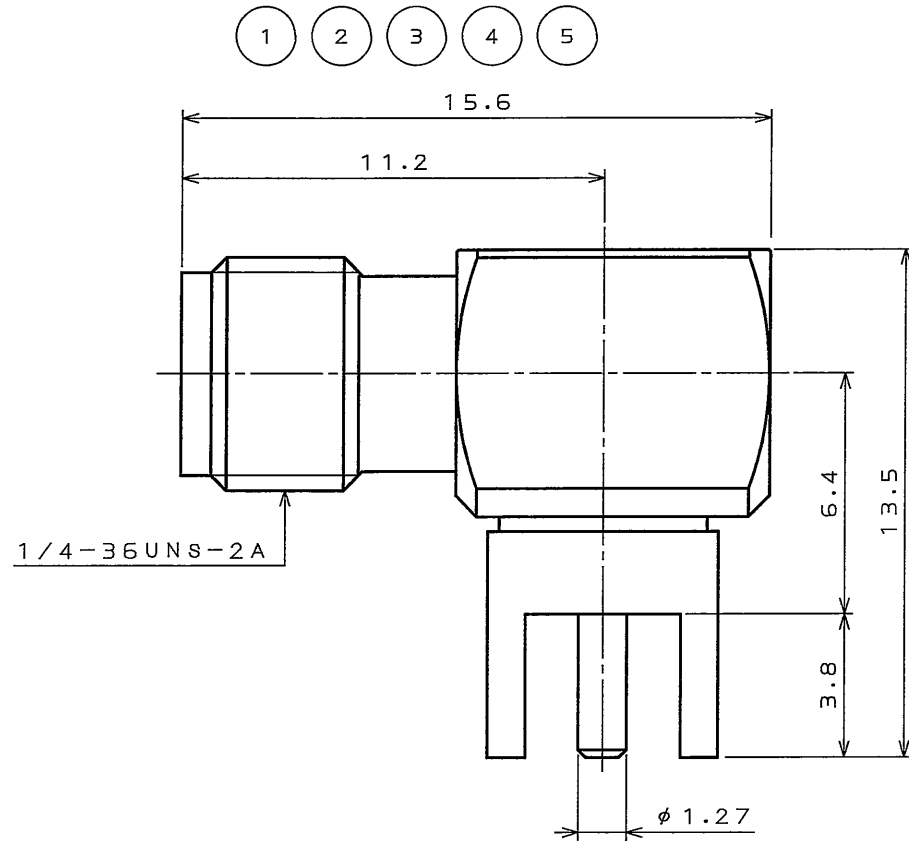


SJ102103  
(DRAWING NO.) 図番

版数 REV.	年月日 DATE	図番 DCN NO.	変更内容 DESCRIPTION	製図 DR.	担当 CHK.	査閲 APPD.	承認 APPD.



命名法

SMAS001D00

半田付タイプ  
特性インピーダンス: D=50Ω  
開発番号  
コネクタ形状: S=ライトアングルレセプタクル  
シリーズ名: SMA同軸コネクタ

符号 NO.	名称 DESCRIPTION	個数 QTY.	材料 MATERIAL	仕上 FINISH	備考 REMARKS
5	シェル#2	1	ステンレス鋼	ニッケルめっき	
4	R.インシュレータ	1	4フッ化エチレン		
3	ソケットコンタクト	1	ペリリウム銅	ニッケル上金めっき	
2	F.インシュレータ	1	4フッ化エチレン		
1	シェル#1	1	ステンレス鋼	パッシベイト処理	

仕様書 (SPECIFICATION) JAGS-2056	第1版 (ORIGINAL DATE) 2004.10.1	尺度 (SCALE) 5:1	シリーズ (SERIES) SMA	日本航空電子工業株式会社 JAPAN AVIATION ELECTRONICS INDUSTRY, LTD. 
公差 (GENERAL TOLERANCE)	製図 DR. 桜田	名称 (TITLE) SMAS001D00		
寸法 (DIMENSION)	担当 CHK. 宮下			
角度 (ANGLES)	査閲 APPD.			
. ±0.8	×° ±	承認 APPD.	質量 (MASS)	図面番号 (DRAWING NO.) SJ102103
.X ±0.4	××° ±			版数 (REV.) 1
.XX ±0.1				
.XXX ±				

DOF-0-212E(03.06)



LEAD FREE この製品は鉛フリー品です

JAE CONNECTOR DIV. PROPRIETARY.  
COPYRIGHT (C) 2004. JAPAN AVIATION ELECTRONICS INDUSTRY, LTD.